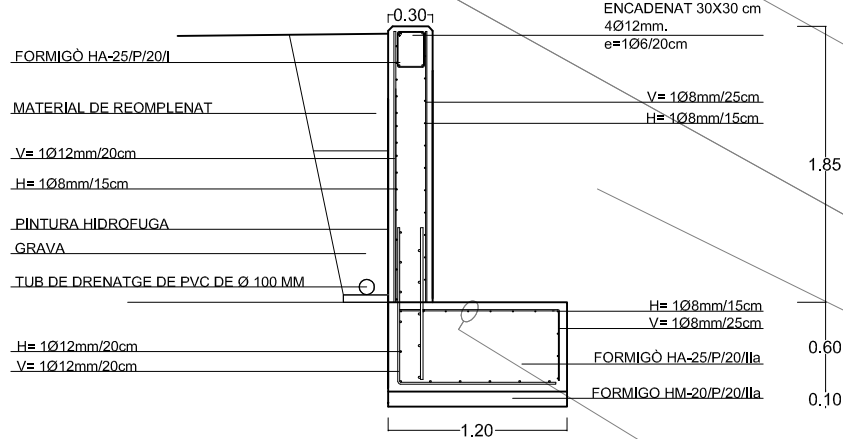
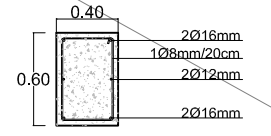


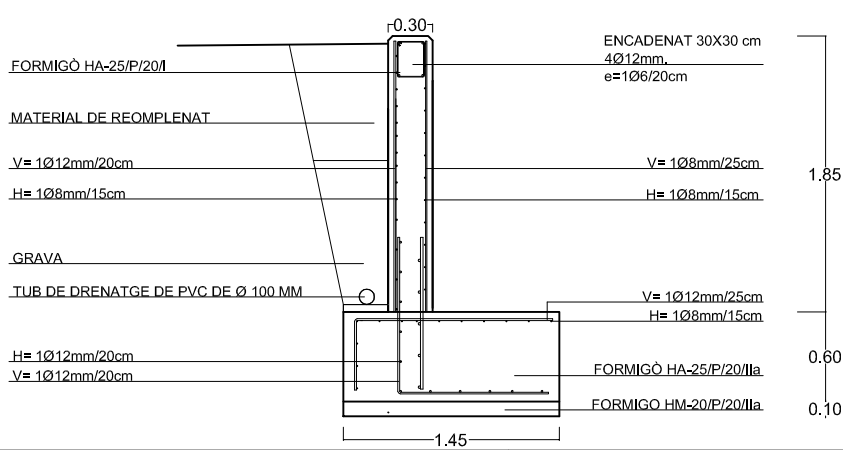
MUR 1



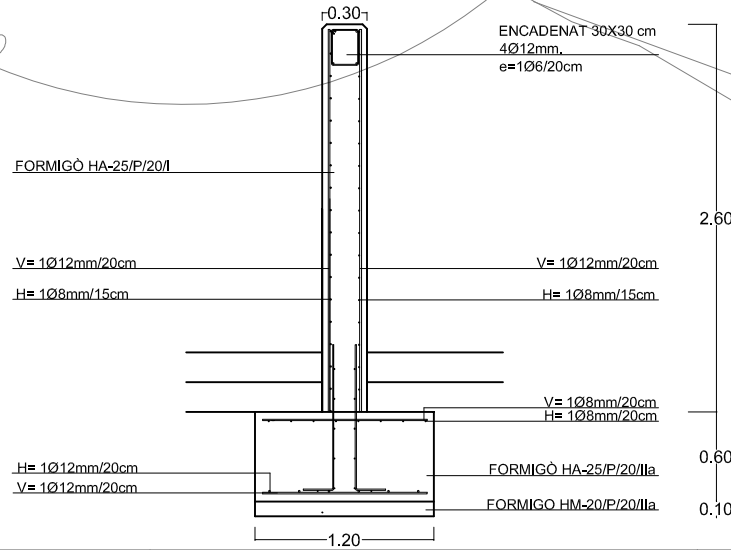
R1



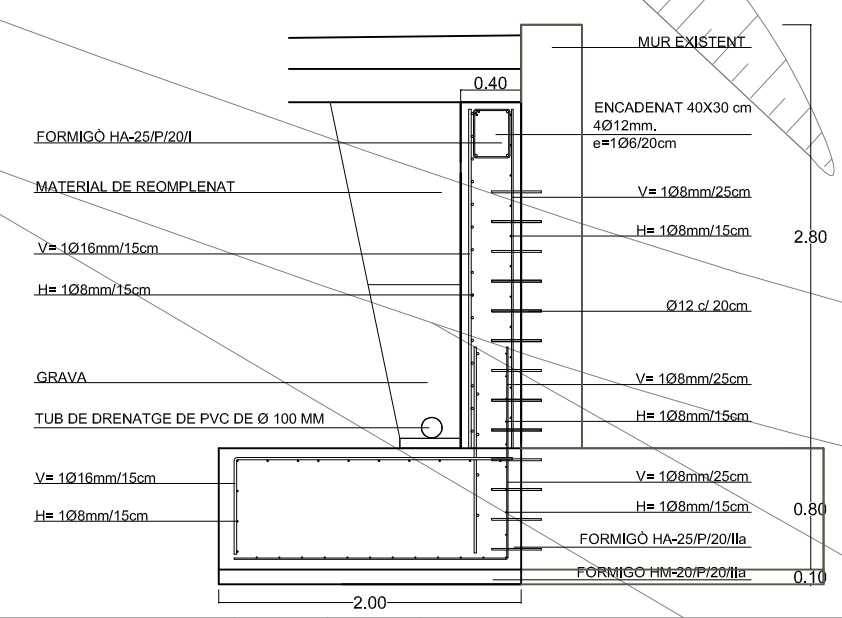
MUR 2



MUR 3



MUR 4



ESC:1/50